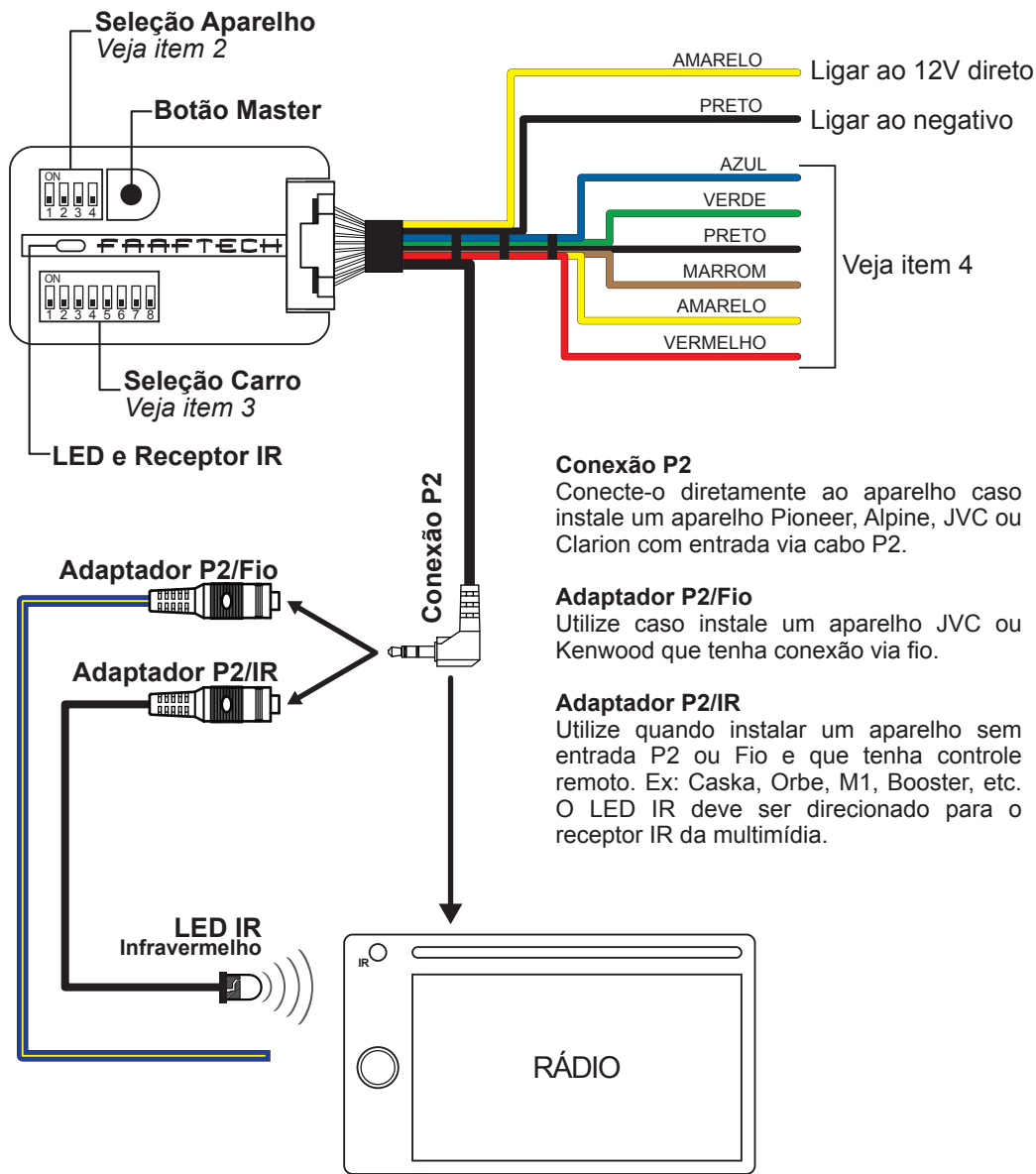


FT-RN-WI Manual de Instalação

1. DIAGRAMA DE INSTALAÇÃO

Faça a instalação da interface com a ignição do carro desligada e com o chicote da interface desconectado.



2. SELEÇÃO APARELHO

MARCA	POSIÇÃO	TIPO DE CONEXÃO
Alpine		IR ou Conexão P2 sem identificação atrás do rádio
Clarion		IR ou Conexão P2 REMO ou SWC
JVC 1		IR ou Conexão P2 ou Fio OE Remote ou Steering Wheel
JVC 2		Somente IR
Kenwood		IR ou Conexão via Fio Remo Cont
LG		Somente IR
Philips 1		Somente IR
Philips 2		Somente IR
Pioneer 1		IR ou Conexão P2 W/R, Wired Remote ou SWC
Pioneer 2		Somente IR
Sony		IR ou Conexão P2 Azul atrás do rádio
Programável		Somente IR, veja item 2.2
Multimídias		Somente Fio, utilizar os fios AD1, KEY1, SWA, SWC...

2.1 PIONEER 2015 EM DIANTE

Ao fazer conexão via cabo P2 em aparelhos Pioneer 2015 em diante é necessário configurar a função **CONTROLE DE VOLANTE** no menu do aparelho seguindo os passos abaixo:

- 1 - Coloque o aparelho em **OFF**;
- 2 - Acesse o **SISTEMA** e encontre a função **CONTROLE DE VOLANTE**;
- 3 - Selecione a opção **COM ADAPTADOR** e aguarde a configuração do aparelho;
- 4 - Ligue o aparelho e faça o teste de funcionamento;


2.2 OPÇÃO PROGRAMÁVEL (Somente via IR)

Para usar o modo **PROGRAMÁVEL** é necessário fazer a cópia das teclas do controle remoto do multimídia instalado, para isso siga os passos abaixo:

- 1 - Após finalizado a instalação, pressione o **BOTÃO MASTER** da interface, o **LED VERMELHO** ficará aceso;
- 2 - Direcione o controle remoto do multimídia para o **RECEPTOR IR** da interface, pressione e segure a tecla a ser copiada (VOL+ por exemplo) até que o **LED VERMELHO** fique piscando;
- 3 - Pressione a tecla correspondente no volante do carro, o **LED VERMELHO** da interface apagará indicando que a tecla foi programada;
- 4 - Repita os passos de 1 a 3 para fazer a programação das demais teclas;

3. SELEÇÃO CARRO

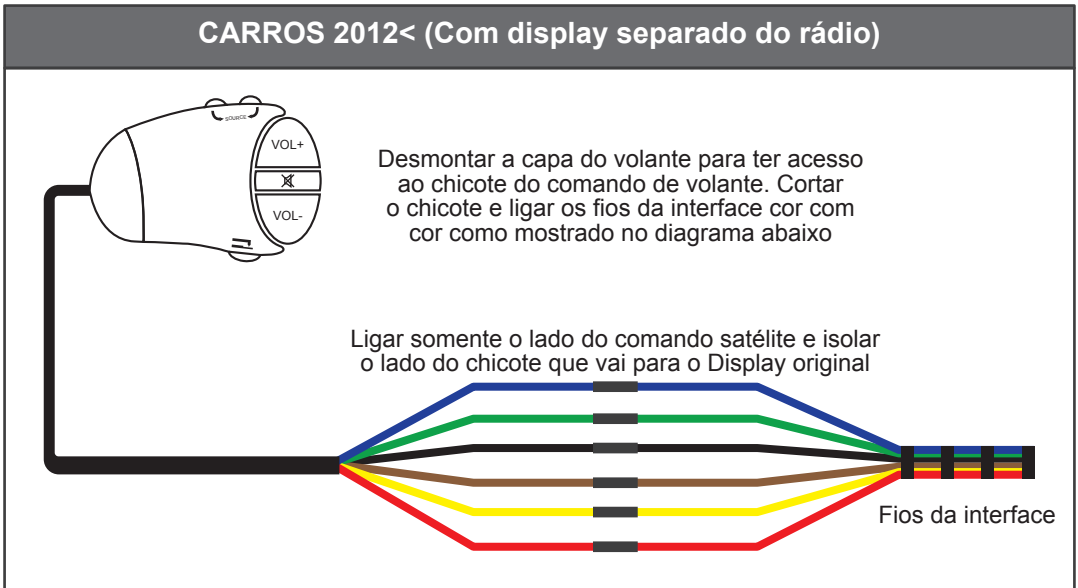
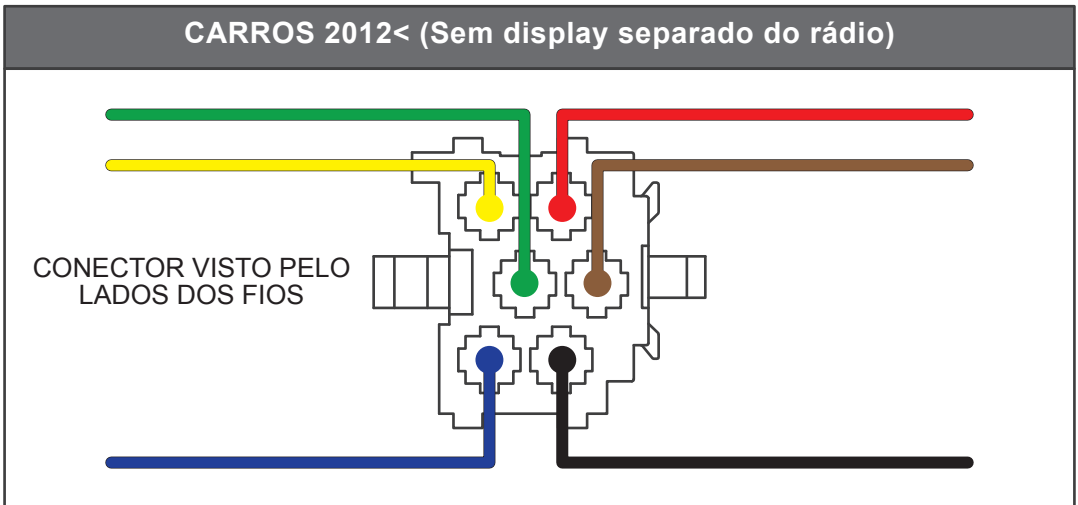
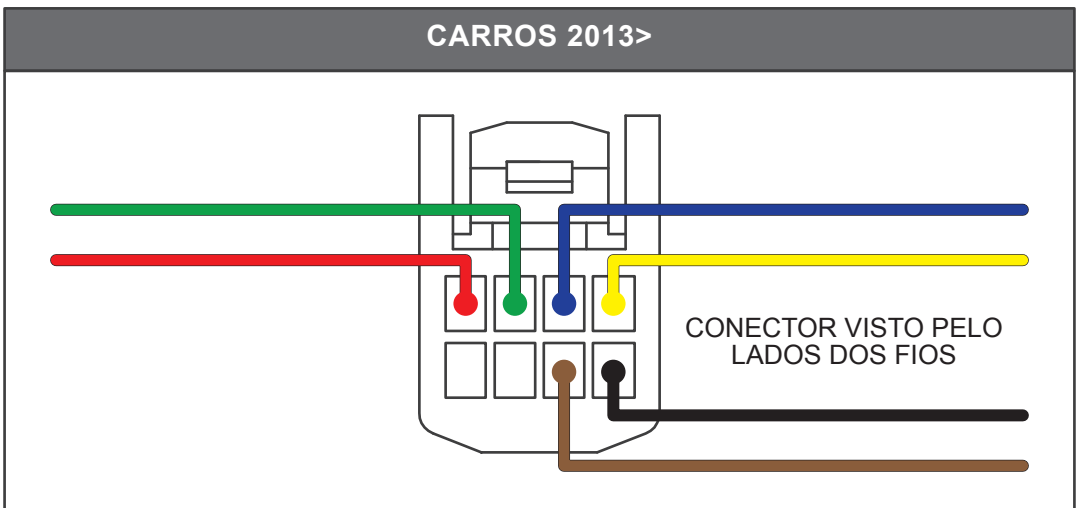
Faça a configuração das chaves de seleção do carro seguindo as orientações abaixo:



DIP	CONFIGURAÇÃO
1-6	Sem função, manter em OFF
7	ON - Controle por <u>Infravermelho</u> - Para o caso em que for feita a conexão via <u>P2/IR</u> OFF - Controle por <u>Cabo</u> - Para o caso em que for feita a conexão via cabo P2 ou <u>P2/Fio</u>
8	ON - Para rádios com função Bluetooth OFF - Para rádios sem função Bluetooth

4. CONEXÃO NO CARRO

Faça a ligação dos fios de comando de volante da interface seguindo um dos três diagramas de instalação a seguir.



Caso tenha dúvida em como instalar este produto, entre em contato com nosso Suporte Técnico para obter ajuda durante a instalação.

Acesse nosso site e faça o Download do manual completo com todos os conectores e com a tabela atualizada de carros compatíveis.

Link para download do manual: <http://www.faaftech.com/produtos/interface-de-volante/ft-rn-wi>

Suporte Técnico
0800 603 2330 (somente fixo)
(62) 3241-4600
suporte@faaftech.com.br
Atendimento de Segunda à Sexta das 08:00 às 18:00 horário de Brasília

Nos acompanhe nas redes sociais:



www.faaftech.com.br