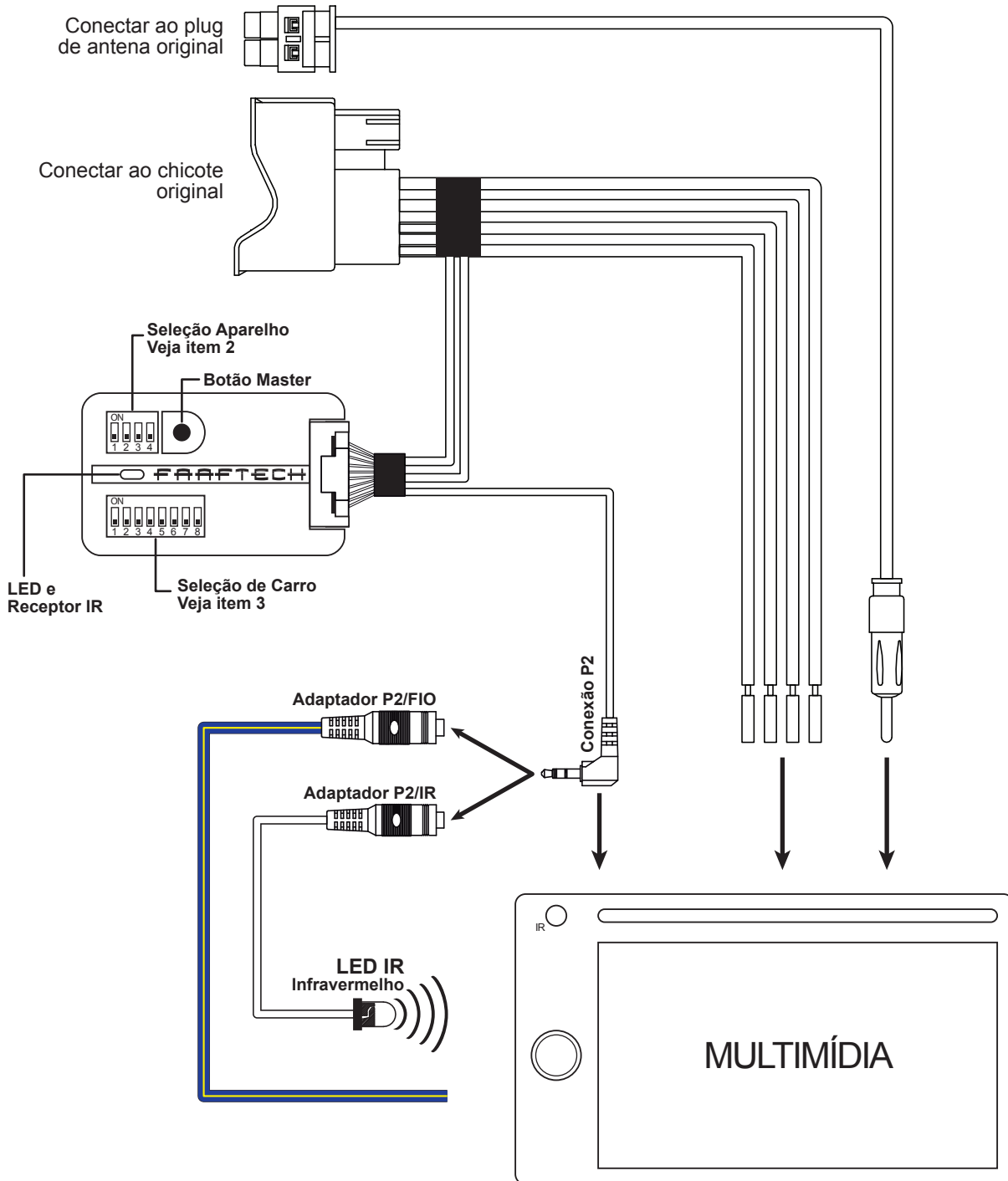


1. Diagrama de Instalação



Conexão P2

Conecte-o diretamente ao aparelho caso instale um aparelho Pioneer, Alpine, JVC, Sony ou Clarion com entrada via cabo P2.

Adaptador P2/Fio

Utilize caso instale um aparelho JVC, Kenwood ou central multimídia que tenha conexão via fio.

Adaptador P2/IR

Utilize ao instalar em um aparelho sem entrada P2 ou Fio e que tenha controle remoto. Ex: Caska, Orbe, M1, Booster, etc. O LED IR deve ser direcionado para o receptor IR da multimídia.

2. Seleção de Aparelho

| Marca | Posição | Tipo de Conexão |
|-------------|---------|------------------------------------------------------|
| Alpine | | IR ou Conexão P2 sem identificação atrás do rádio |
| Clarion | | IR ou Conexão P2 REMO ou SWC |
| JVC 1 | | IR ou Conexão P2 ou Fio OE Remote ou Steering Wheel |
| JVC 2 | | Somente IR |
| Kenwood | | IR ou Conexão via Fio Remo Cont |
| LG | | Somente IR |
| Philips 1 | | Somente IR |
| Philips 2 | | Somente IR |
| Pioneer 1 | | IR ou Conexão P2 W/R, Wired Remote ou SWC |
| Pioneer 2 | | Somente IR |
| Sony | | IR ou Conexão P2 Azul atrás do rádio |
| Programável | | Somente IR, veja item 2.2 |
| Multimídias | | Somente Fio, utilizar os fios AD1, KEY1, SWA, SWC... |

2.1 PIONEER 2015 EM DIANTE

Ao fazer conexão via cabo P2 em aparelhos Pioneer 2015 em diante é necessário configurar a função **CONTROLE DE VOLANTE** no menu do aparelho seguindo os passos abaixo:

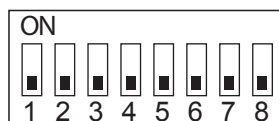
- 1 - Coloque o aparelho em **OFF**;
- 2 - Acesse o **SISTEMA** e encontre a função **CONTROLE DE VOLANTE**;
- 3 - Selecione a opção **COM ADAPTADOR** e aguarde a configuração do aparelho;
- 4 - Ligue o aparelho e faça o teste de funcionamento;

2.2 OPÇÃO PROGRAMÁVEL (Somente via IR)

Para usar o modo **PROGRAMÁVEL** é necessário fazer a cópia das teclas do controle remoto do multimídia instalado, para isso siga os passos abaixo:

- 1 - Após finalizado a instalação, pressione o **BOTÃO MASTER** da interface, o **LED VERMELHO** ficará aceso;
- 2 - Direcione o controle remoto do multimídia para o **RECEPTOR IR** da interface, pressione e segure a tecla a ser copiada (**VOL+** por exemplo) até que o **LED VERMELHO** fique piscando;
- 3 - Pressione a tecla correspondente no volante do carro, o **LED VERMELHO** da interface apagará indicando que a tecla foi programada;
- 4 - Repita os passos de 1 a 3 para fazer a programação das demais teclas;

3. Seleção de Carro



| Dip | Configuração |
|-----|----------------------------------------------------------------------------------------------------------------------------------------------------------------------------------------------------------|
| 1-6 | OU |
| 7 | ON - Controle por <u>Infravermelho</u> - Para o caso em que for feita a conexão via <u>P2/IR</u> OFF - Controle por <u>Cabo</u> - Para o caso em que for feita a conexão via cabo P2 ou <u>P2/Fio</u> |
| 8 | ON - Para rádios com função Bluetooth OFF - Para rádios sem função Bluetooth |

4. Suporte Técnico

Em caso de dúvidas entrar em contato com nosso Suporte Técnico através do:

Telefone: 0800 603 2330 (somente fixo) ou (62) 3241-4600

E-mail: suporte@faaftech.com

Atendimento de Segunda à Sexta das 08:00 às 18:00 horário de Brasília.