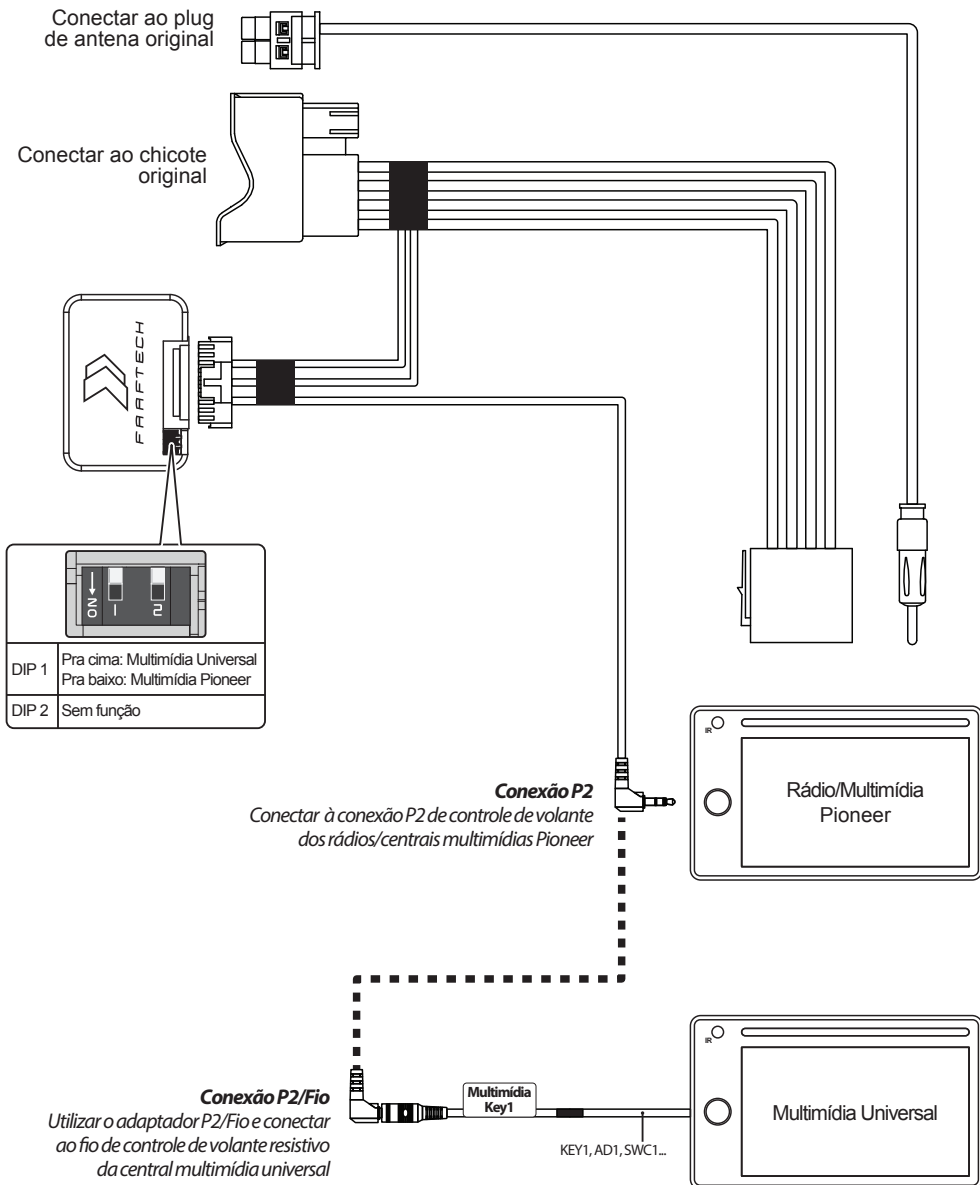


1. Diagrama de Instalação



2. Programação Pioneer

Ao instalar a interface em uma multimídia Pioneer é necessário entrar nas Configurações e ativar a função Controle de Volante seguindo os passos abaixo:

1. Desligue a multimídia (OFF);
2. Vá em Configurações e selecione a função Controle de Volante;
3. Selecione a opção Com Adaptador e aguarde a confirmação da multimídia;
4. Ligue a multimídia e faça o teste de funcionamento;

3. Programação Multimídia Universal

Ao instalar a interface em uma Multimídia Universal é necessário entrar nas Configurações e fazer a calibração de cada uma das teclas de volante, para saber como fazer este processo, consulte no manual da sua multimídia.

4. Compatibilidade

Acesse o link abaixo ou escaneie o QR Code para acessar a página do site e ter acesso a lista atualizada dos Carros Compatíveis:



<https://www.faaftech.com/produtos/interface-de-volante/ft-sw-vw/>

5. Suporte Técnico

Em caso de dúvidas entrar em contato com nosso Suporte Técnico através do:

Telefone: 0800 603 2330 ou (62) 3241-4600

E-mail: sac@faaftech.com

Atendimento de Segunda à Sexta das 08:00 às 18:00 e Sábado das 08:00 às 12:00
horário de Brasília.