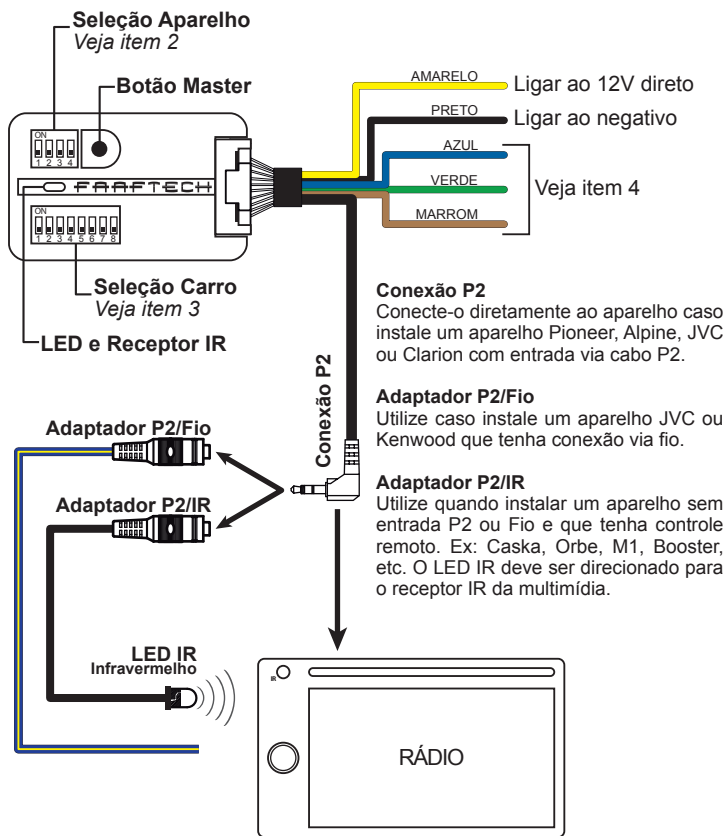


FT-SW-WI Manual de Instalação

1. DIAGRAMA DE INSTALAÇÃO

Faça a instalação da interface com a ignição do carro desligada e com o chicote da interface desconectado.



2. SELEÇÃO APARELHO

MARCA	POSIÇÃO	TIPO DE CONEXÃO
Alpine		IR ou Conexão P2 sem identificação atrás do rádio
Clarion		IR ou Conexão P2 REMO ou SWC
JVC 1		IR ou Conexão P2 ou Fio OE Remote ou Steering Wheel
JVC 2		Somente IR
Kenwood		IR ou Conexão via Fio Remo Cont
LG		Somente IR
Philips 1		Somente IR
Philips 2		Somente IR

Pioneer 1		IR ou Conexão P2 W/R, Wired Remote ou SWC
Pioneer 2		Somente IR
Sony		IR ou Conexão P2 Azul atrás do rádio
Programável		Somente IR, veja item 2.2
Multimídias		Somente Fio, utilizar os fios AD1, KEY1, SWA, SWC...

2.1 PIONEER 2015 EM DIANTE

Ao fazer conexão via cabo P2 em aparelhos Pioneer 2015 em diante é necessário configurar a função **CONTROLE DE VOLANTE** no menu do aparelho seguindo os passos abaixo:

- 1 - Coloque o aparelho em **OFF**;
- 2 - Acesse o **SISTEMA** e encontre a função **CONTROLE DE VOLANTE**;
- 3 - Selecione a opção **COM ADAPTADOR** e aguarde a configuração do aparelho;
- 4 - Ligue o aparelho e faça o teste de funcionamento;

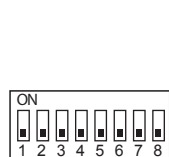
2.2 OPÇÃO PROGRAMÁVEL (Somente via IR)

Para usar o modo **PROGRAMÁVEL** é necessário fazer a cópia das teclas do controle remoto do multimídia instalado, para isso siga os passos abaixo:

- 1 - Após finalizado a instalação, pressione o **BOTÃO MASTER** da interface, o **LED VERMELHO** ficará aceso;
- 2 - Direcione o controle remoto do multimídia para o **RECEPTOR IR** da interface, pressione e segure a tecla a ser copiada (**VOL+** por exemplo) até que o **LED VERMELHO** fique piscando;
- 3 - Pressione a tecla correspondente no volante do carro, o **LED VERMELHO** da interface apagará indicando que a tecla foi programada;
- 4 - Repita os passos de 1 a 3 para fazer a programação das demais teclas;

3. SELEÇÃO CARRO

Faça a configuração das chaves de seleção do carro seguindo as orientações abaixo:



DIP	CONFIGURAÇÃO
1-6	Seleção dos carros, veja item 3.1
7	ON - Controle por Infravermelho - Para o caso em que for feita a conexão via P2/IR OFF - Controle por Cabo - Para o caso em que for feita a conexão via cabo P2 ou P2/Fio
8	ON - Para rádios com função Bluetooth OFF - Para rádios sem função Bluetooth

3.1 TABELA DE CARROS

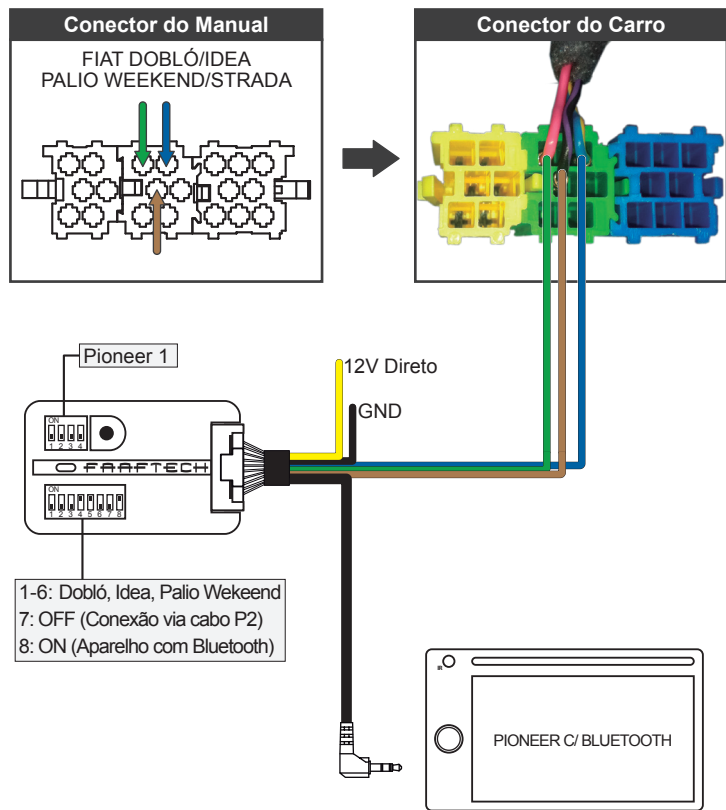
MARCA	CARROS	ANO	POSIÇÃO
Chevrolet	Astra, Meriva, Ômega, Vectra, Zafira	2010>	
	Agile, Montana	Todos	
	Malibu	Todos	
	S10, Trailblazer	2013<	
Fiat	Dobló, Idea, Palio Wekeend, Strada	Todos	
	Marea	Todos	
Ford	Fusion	2012<	
	Ecosport, Focus, Transit	2013<	
	Ecosport, Fiesta, Focus, Ranger	2014>	
Honda	City, Fit, HRV	Todos	
	Civic, CRV	2012<	
Hyundai	Azera	2011<	
	Elantra, HB20, I30, IX35, Santa Fé, Sonata, Veloster, Vera Cruz	Todos	
Jac	J3, J6, T6	Todos	
Kia	Carens, Cerato, Mohave, Optima, Picanto, Soul, Sorento, Sportage	Todos	
Land Rover	Discovery 3, Freelander 2	2012<	
Mitsubishi	ASX, Lancer, L-200 Triton, Outlander, Pajero Full, Pajero Dakar	Todos	
Nissan	350Z, 370Z, Frontier, March, Pathfinder, Sentra, Versa	Todos	
Ssangyong	Actyon, Kyron, Rexton	2012<	
	Korando	2013>	
		Todos	
Subaru	Forester, Impreza, Legacy	Todos	
Suzuki	Grand Vitara, SX4	Todos	
Toyota	Camry, Corolla, Etios, Hilux, RAV-4, SW-4	Todos	
Volkswagen	Crossfox, Fox, Gol, Golf, Parati, Spacefox, Saveiro, Voyage	2009<	
	Crossfox, Fox, Golf, Saveiro, Spacefox	2010-2013	
	Gol, Voyage	2010-2012	
	Polo	2010>	

4. CONEXÃO NO CARRO

Faça a ligação dos fios de comando de volante da interface seguindo a conexão específica de cada carro.

Todos os conectores da tabela ao lado são VISTO PELO LADO DOS FIOS, veja um exemplo abaixo de como identificar os fios corretamente.

Isolar os fios não utilizados.



CHEVROLET 1 	CHEVROLET S10 2013< 	CHEVROLET MALIBU 	CHEVROLET ÔMEGA 	FIAT MAREA
FORD ECOSPORT 2012< 	FORD FOCUS 2013< 	FORD FUSION 2012< 	FORD RANGER/FIESTA FOCUS 2014> Conector do DISPLAY de 4" 	HONDA CIVIC/CRV 2011<
HONDA CITY/FIT/HRV SEM BLUETOOTH 	HONDA CITY/FIT/HRV COM BLUETOOTH 	HYUNDAI/KIA 1 	HYUNDAI/KIA 2 	HYUNDAI/KIA 3
HYUNDAI/KIA 4 	JAC 	MITSUBISHI 1 	MITSUBISHI 2 	SUBARU/NISSAN
SSANGYONG 	SUZUKI 	TOYOTA 1 	TOYOTA 2 	VOLKSWAGEN

Caso tenha dúvida em como instalar este produto, entre em contato com nosso Suporte Técnico para obter ajuda durante a instalação.

Acesse nosso site e faça o Download do manual completo com todos os conectores e com a tabela atualizada de carros compatíveis.

Link para download do manual: <http://www.faaftech.com/produtos/interface-de-volante/ft-sw-wi>

Suporte Técnico

0800 603 2330 (somente fixo)

(62) 3241-4600

suporte@faaftech.com.br

Atendimento de Segunda à Sexta das 08:00 às 18:00 horário de Brasília

Nos acompanhe nas redes sociais:



FAAFTECH
LIMITLESS TECHNOLOGY

www.faaftech.com.br