

FAAFTECH

LIMITLESS TECHNOLOGY

Manual de Instalação **FT-VF-HND4**

REV 260718



Apresentação

- Parabéns por adquirir a interface de vídeo FT-VF-HND4.
- Por favor, leia este manual atenciosamente antes de instalar seu dispositivo.
- Mantenha este manual para consulta dos procedimentos de funcionamento e das informações de segurança.
- Recomendamos que a instalação da sua interface seja feita por um profissional com experiência na área de instalação de acessórios automotivos.
- Faça toda a instalação com a ignição do carro desligada.

Características

- Habilita 2 entradas AV
- Habilita 1 entrada de câmera frontal
- Controle da TV e DVD pelos comandos do carro
Compatível somente com TV's e DVD's Faaftech
- Saída 12V Pós-Chave, Camera e GND
- Conexões Plug and Play
- 1 ano de garantia contra defeitos de fabricação
- Carros compatíveis: www.faaftech.com/produtos/interface-de-video/ft-vf-hnd4

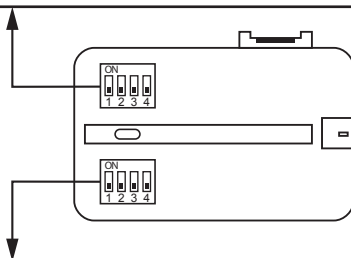
Observação Importante

A visualização de vídeo é estritamente proibida ao condutor do veículo, sendo o mesmo restrito aos passageiros, a FAAFTECH não se responsabiliza por eventuais danos causados pela má utilização desta funcionalidade.

DIP Switches

Faça a configuração dos DIP Switches da interface com a mesma desconectada do chicote e com a ignição do carro desligada.

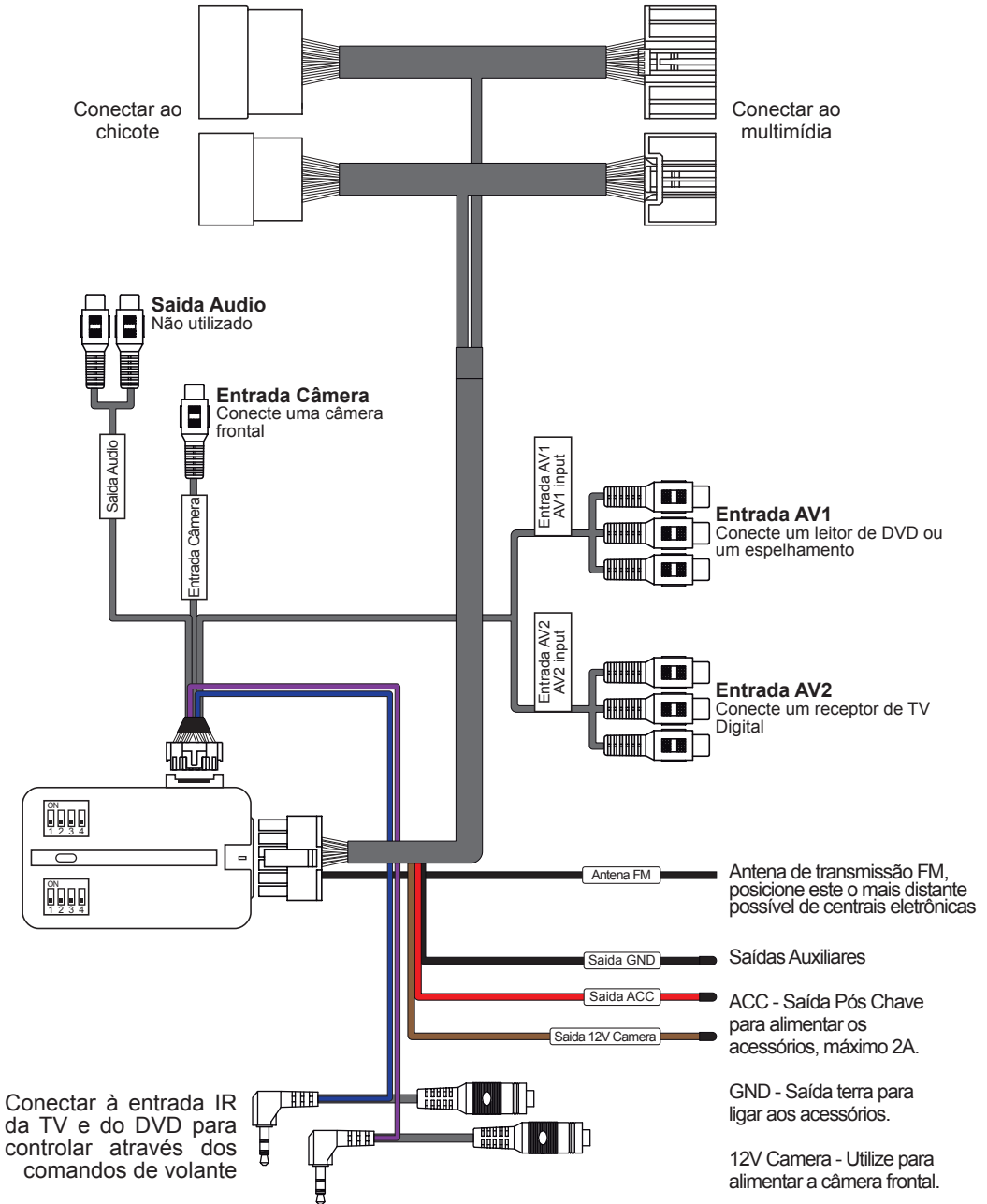
Configuração	
DIP 1	Para cima habilita entrada AV1 (DVD) Para baixo desabilita entrada AV1
DIP 2	Para cima habilita entrada AV2 (TV) Para baixo desabilita entrada AV2
DIP 3	Para cima habilita entrada de câmera frontal Para baixo desabilita entrada de câmera frontal
DIP 4	Sem função



Configuração e Seleção de FM	
DIP 1	Sem função
DIP 2/3/4	 Transmitir áudio via frequência 88,1 Mhz
	 Transmitir áudio via frequência 88,3 Mhz
	 Transmitir áudio via frequência 88,5 Mhz
	 Transmitir áudio via frequência 88,7 Mhz
	 Transmitir áudio via frequência 88,9 Mhz
	 Transmitir áudio via frequência 89,1 Mhz
	 Transmitir áudio via frequência 89,3 Mhz

OS DIP 2/3/4 da tabela “Configuração e Seleção de FM” são para selecionar a frequência FM que será utilizada para integrar o áudio dos acessórios instalados nas entradas AV.

Conexões



ENTRADA AV

Siga as instruções abaixo para acessar os acessórios instalados nas entradas AV da interface.

1°. *Sintonize a frequência FM que foi configurada na interface para ouvir o áudio dos acessórios instalados;*

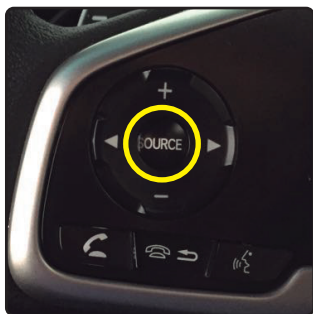
2°. *Pressione e segure a tecla **SOURCE** por 2 segundos para entrar no modo AV da interface;*

3°. *Dê um toque curto nesta mesma tecla para alternar entre AV1(DVD) e AV2(TV) caso instalados;*

4°. *Pressione e segure a tecla **SOURCE** para retornar ao menu original;*

CÂMERA FRONTAL

A câmera frontal será exibida automaticamente após engrenar a marcha ré e cambiar para a marcha N ou D caso seja câmbio automático ou quando cambiar para qualquer outra marcha caso seja câmbio manual. A câmera frontal será exibida por 30 segundos ou até atingir uma velocidade de 15 Km/h sendo possível cancelar a visualização pressionando a tecla **SOURCE**.



— Tecla **SOURCE** do comando de volante.

Funcionamento

Utilize os comandos de volante para controlar o DVD e a TV (somente se instalado TV's e DVD's Faaftech).

1 Segundo: Faixa -

**1 Segundo: Faixa +
2 Segundos: Scan**





Suporte Técnico

0800 603 2330 ou (62) 3241-4600

suporte@faaftech.com.br

www.faaftech.com.br

Atendimento de Seg à Sex das 08:00 às 18:00 horário de Brasília

Nos acompanhe nas redes sociais!

