

1. Características

O FT-RC-VW é uma interface que habilita entrada de câmera traseira nos rádios Discover Media, Composit Touch e Composition Media dos carros Volkswagen.

2. Compatibilidade

Acesse o link abaixo ou escaneie o QR Code para acessar a página do site e ter acesso a lista atualizada dos Carros Compatíveis:

<https://www.faafttech.com/produtos/interface-de-camera/ft-rc-vw>



3. Itens Inclusos

Interface FT-RC-VW

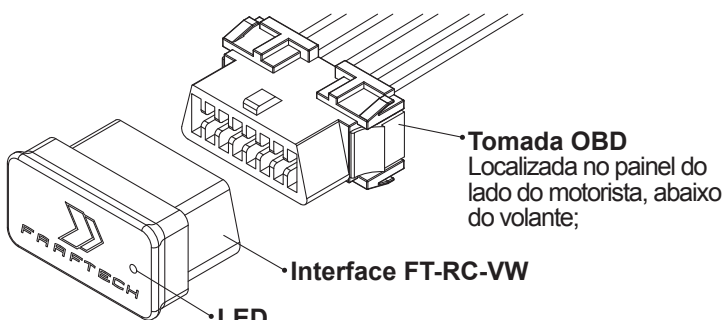
Conectores de Instalação

Manual de Instalação

4. Programação da Multimídia

Siga os passos abaixo para fazer a programação da multimídia:

1. Com a multimídia ainda instalada, ligue a ignição do veículo e aguarde ela inicializar;
2. Plugue a interface à Tomada OBD do veículo. Uma vez conectado a interface ao OBD, a interface piscará o LED indicando que está programando a multimídia e irá apagar o LED quando finalizar o processo de programação (em alguns casos a multimídia irá reiniciar após a programação).



LED
Piscando Azul: Ativando câmera traseira;
Piscando Vermelho: Desativando câmera traseira;
Aceso Roxo: Carro com câmera traseira já ativada ou interface vinculada a outro veículo;

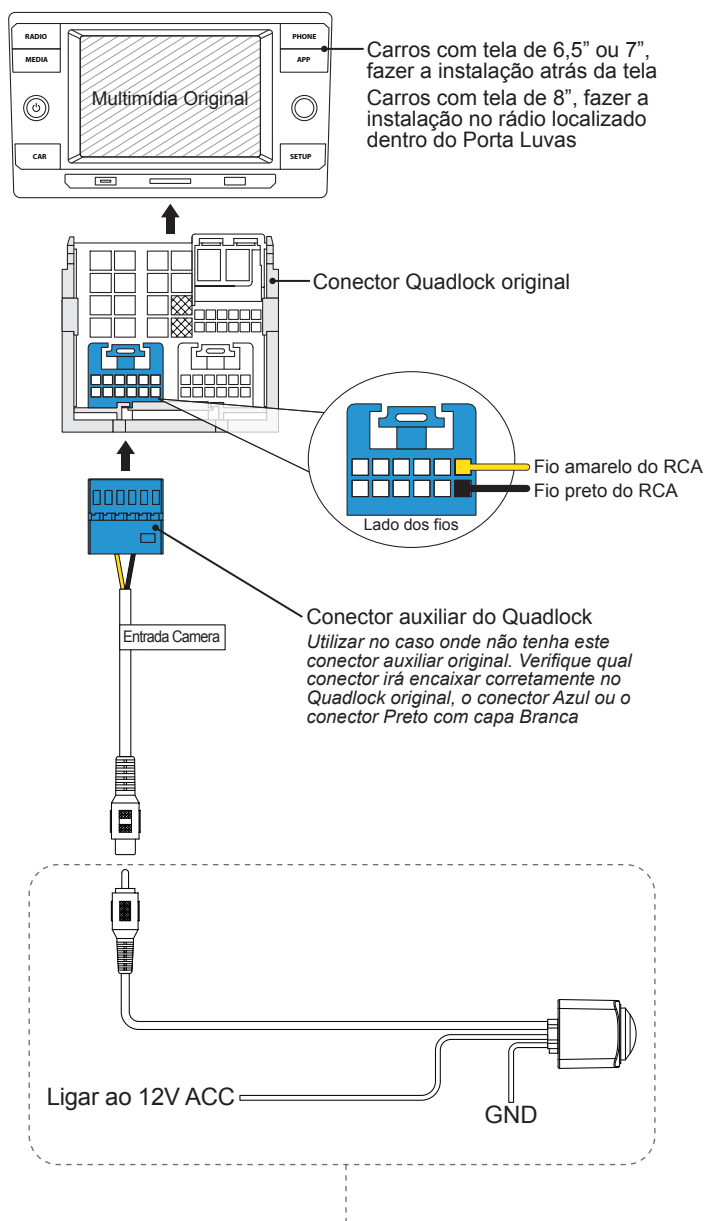
3. Após concluída a programação, retire a interface da Tomada OBD e pressione e segure a tecla Power da multimídia por 10 segundos para resetar o sistema;



1. Ao programar o sistema, a interface vinculará o chassi do carro na memória e só estará livre para programação em outro carro caso desative a câmera traseira do carro no qual foi programado anteriormente.
2. Para desativar a câmera traseira, repita o mesmo processo de programação porém o LED piscará Vermelho indicando a desprogramação do sistema.

5. Conexões

Faça a conexão do conector RCA conforme mostrado abaixo.



1. Câmera vendida separadamente.
2. Para o correto funcionamento do sistema, a câmera deve ser alimentada no 12V ACC.

6. Funcionamento

Após finalizado a instalação, ligue a ignição do veículo e engrene a marcha ré para visualizar a imagem da câmera traseira.

A visualização da câmera traseira não se dará enquanto estiver com o Porta Malas aberto, certifique-se que o mesmo esteja fechado ao engrenar a marcha ré.

Durante a instalação, caso engrene a marcha ré com o vídeo da câmera desconectado da multimídia, o mesmo apresentará uma mensagem de erro no sistema de estacionamento e só mostrará o vídeo da câmera novamente após conectar o vídeo à multimídia e desligar a ignição do veículo e ligar novamente.

Multimídia de 6,5"



Multimídia de 8"



7. Garantia

A **FAAFTECH** garante aos seus clientes o prazo de 01 (um) ano contra defeitos de matéria-prima e de fabricação, comprovada mediante a apresentação da respectiva Nota Fiscal do revendedor ao consumidor e deste **Certificado de Garantia** devidamente preenchido, observando o que segue:

1. A **FAAFTECH** declara a Garantia nula e sem efeito se for constatada por ela, ou pela assistência técnica que o aparelho sofreu danos causados por má utilização, por instalação inadequada, acidentes (quedas, batidas, etc.), ou ainda sinais de haver sido violado, ajustado ou consertado por pessoas não autorizadas;
2. O **Certificado de Garantia** só terá validade quando preenchido juntamente com a **Nota Fiscal de Venda** ao Consumidor do aparelho e com **Nº de Atendimento** gerado através do nosso Suporte Técnico ao cliente através dos seguintes números: 0800 603 2330 (somente fixo) ou do (62) 3241-4600 de Segunda à Sexta das 08:00 às 18:00 horário de Brasília;
3. Os consertos e manutenções do aparelho em garantia, serão de competência exclusiva da assistência **FAAFTECH**;
4. Produtos com número de série adulterado ou ilegível também não serão cobertos pela presente garantia;
5. As despesas de frete, seguro e embalagem não estão cobertas por esta garantia, sendo de responsabilidade exclusiva do proprietário;

FAAFTECH LIMITLESS TECHNOLOGY		CERTIFICADO DE GARANTIA		1 ANO
		Modelo: FT-RC-VW		
NOME DO COMPRADOR: _____				
TELEFONE: () _____		CIDADE: _____	ESTADO: _____	
ENDEREÇO: _____				
DATA DA COMPRA: _____		NOTA FISCAL: _____		
Nº DE SÉRIE: _____		Nº DE ATENDIMENTO: _____		
<small>Atenção: Este certificado de Garantia só tem validade quando preenchido e acompanhado da Nota Fiscal correspondente. Conserve-os em seu poder.</small>				

8. Suporte Técnico

Em caso de dúvidas entrar em contato com nosso Suporte Técnico através do:

Telefone: 0800 603 2330 (somente fixo) ou (62) 3241-4600

E-mail: sac@faaftech.com

Atendimento de Segunda à Sexta das 08:00 às 18:00 e Sábado das 08:00 às 12:00 horário de Brasília.