

1. Apresentação

A FT-CAM-BT é uma câmera universal do tipo borboleta com linhas guias para auxiliar nas manobras, podendo ser instalada tanto na traseira quanto na dianteira do veículo.

2. Características

- Lente de vidro
- Grau de proteção IP68
- Tipo de sensor: CMOS
- Formato de vídeo: NTSC
- Resolução do sensor: 1280x720
- Ângulo de visão: Diagonal 184°, Horizontal 150°, Vertical 117°
- Saída de vídeo composto: 1.0Vp-p, 75Ω
- Diâmetro do furo: 21mm
- Iluminação mínima: 0,1 Lux
- Linhas guias com opção de desativar
- Espelhamento lateral: Sim

3. Itens Inclusos

Câmera borboleta

Broca para furo de montagem

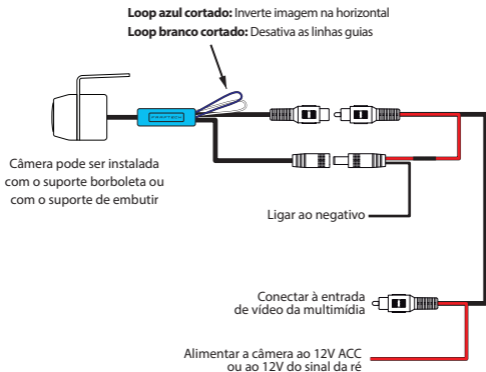
Suporte de fixação

Cabo extensor RCA com fio de alimentação

Certificado de garantia

4. Instalação

Faça a instalação da câmera conforme ilustração abaixo:



5. Suporte Técnico

Em caso de dúvidas entrar em contato com nosso Suporte Técnico através do:

Telefone: 0800 603 2330

E-mail: sac@faaftech.com

Atendimento de Segunda à Sexta das 08:00 às 18:00 e
Sábado das 08:00 às 12:00 horário de Brasília