

1. Apresentação

O FT-CAM-GM3 é um kit de câmera traseira com chicote RCA que possui terminais específicos para os veículos da Chevrolet com Mylink 3.

2. Características

- Lente de vidro
- Grau de proteção IP68
- Tipo de sensor: CMOS
- Formato de vídeo: NTSC
- Resolução do sensor: 1280x720
- Ângulo de visão: Diagonal 189°, Horizontal 165°, Vertical 95°
- Saída de vídeo composto: 1.0Vp-p, 75Ω
- Diâmetro do furo: 21mm
- Iluminação mínima: 0,1 Lux
- Linhas guias com opção de desativar
- Espelhamento lateral: Sim

Observação Importante: Informações referentes aos modelos 2.0 equipados com a fonte azul no chicote.

3. Itens Inclusos

Câmera tartaruga

Broca para furo de montagem

Cabo extensor RCA com fio de alimentação

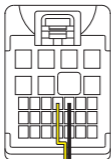
Conector RCA com terminais originais

Certificado de garantia

4. Instalação

Faça a instalação da câmera conforme ilustração abaixo:

Conector visto pelo lado dos fios

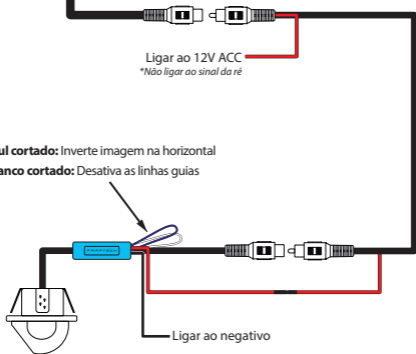


Conector Cinza



Central de Entretenimento

Central de entretenimento localizada
atrás do porta-luvas



Ligar ao 12V ACC
**Não ligar ao sinal da ré*

Loop azul cortado: Inverte imagem na horizontal

Loop branco cortado: Desativa as linhas guias

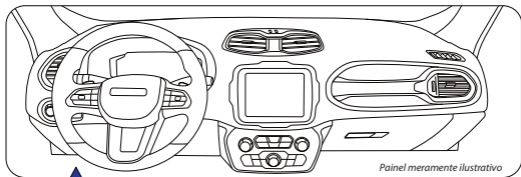
Ligar ao negativo

5. Ativação da Câmera

Para o funcionamento da câmera é necessário que a multimídia esteja com a entrada de câmera ativada. Para ativar esta função, é necessário ter um dispositivo CustomEasy com crédito disponível. CustomEasy vendido separadamente.

A seguir, veja o passo a passo para ativar a câmera com o CustomEasy:

1- Conecte o CustomEasy na tomada OBD do veículo. Normalmente encontrada na parte inferior esquerda do painel.



2- Abra o aplicativo CustomEasy no smartphone e faça a conexão com o dispositivo CustomEasy.

Caso não tenha o app instalado, faça o download clicando no ícone abaixo.



3- Uma vez conectado, vá em Personalização > Central Multimídia > Câmera Traseira: Ativação e faça a habilitação da câmera traseira.



6. Suporte Técnico

Em caso de dúvidas entrar em contato com nosso Suporte Técnico através do:

Telefone: 0800 603 2330

E-mail: sac@faaftech.com

Atendimento de Segunda à Sexta das 08:00 às 18:00 e
Sábado das 08:00 às 12:00 horário de Brasília