

FAAFTECH
LIMITLESS TECHNOLOGY

Manual de Instalação
FT-VF-GM5

REV 190424



Características

- Habilita 2 entradas AV¹
- Habilita entrada para câmera frontal¹
- Integração de áudio por FM via cabo
- Comandos da TV no volante
- Saídas auxiliares 12V ACC e Câmera
- Conexões Plug and Play - Mantém intacta a originalidade do veículo
- Atualização via USB - Permite atualização remota do produto
- 1 ano de garantia contra defeitos de fabricação
- Carros compatíveis: www.faaftech.com/produtos/interface-de-video/ft-vf-gm5

Observação

¹ Utilizando câmera frontal perde-se 1 entrada AV. Necessário que o veículo tenha câmera traseira de fábrica ou ativada pela concessionária

Ícones de câmera ficarão visíveis nas entradas AV.

Instalação

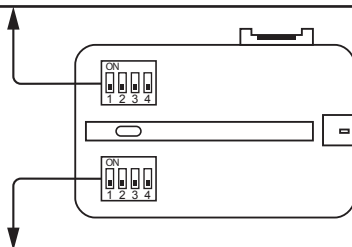
Siga os passos abaixo para fazer a instalação da interface:

1. Configure os Dip Switches da interface conforme tabela da página 4;
2. Faça a conexão do chicote e dos acessórios a serem instalados conforme mostrado na página 5;
3. Caso o carro não tenha câmera traseira de fábrica, é necessário que seja feita a ativação na concessionária (valor a ser combinado na concessionária);
4. Finalize a instalação configurando a multimídia e testando o funcionamento da interface e dos acessórios instalados seguindo as instruções das páginas 6, 7 e 8;

DIP Switches

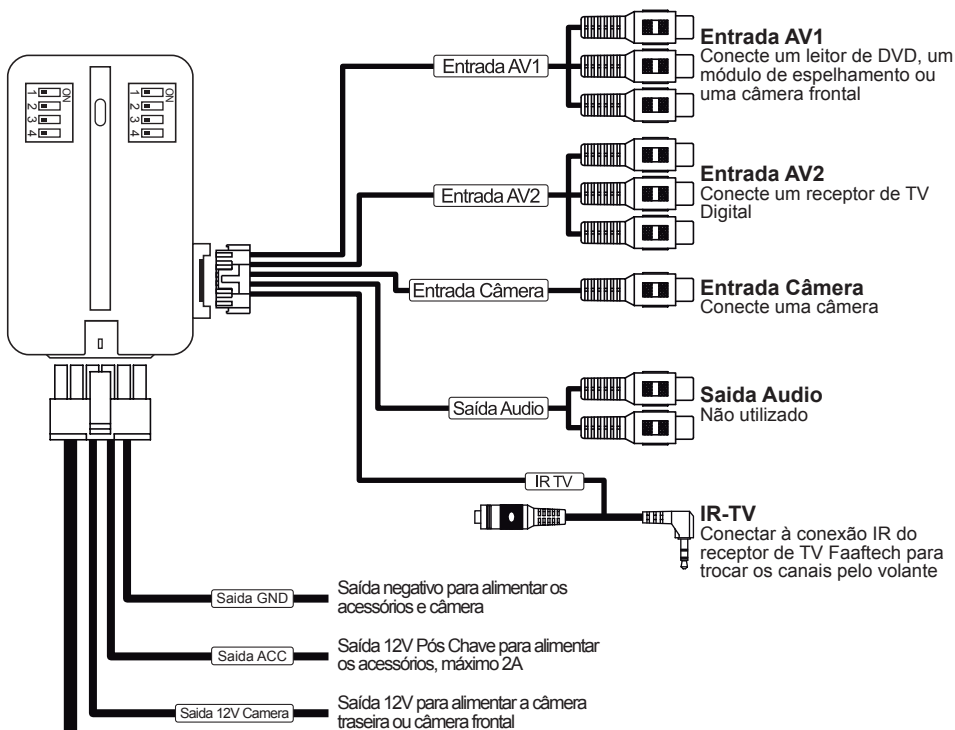
Faça a configuração dos DIP Switches da interface com a mesma desconectada do chicote e com a ignição do carro desligada.

Configuração	
DIP 1	Para cima habilita entrada AV1 (DVD ou Espelhamento de Tela) Para baixo desabilita entrada AV1
DIP 2	Para cima habilita entrada AV2 (TV) Para baixo desabilita entrada AV2
DIP 3	Para cima habilita entrada de câmera frontal Para baixo desabilita entrada de câmera frontal
DIP 4	Para baixo para carros com câmera traseira de fábrica ou habilitada na concessionária

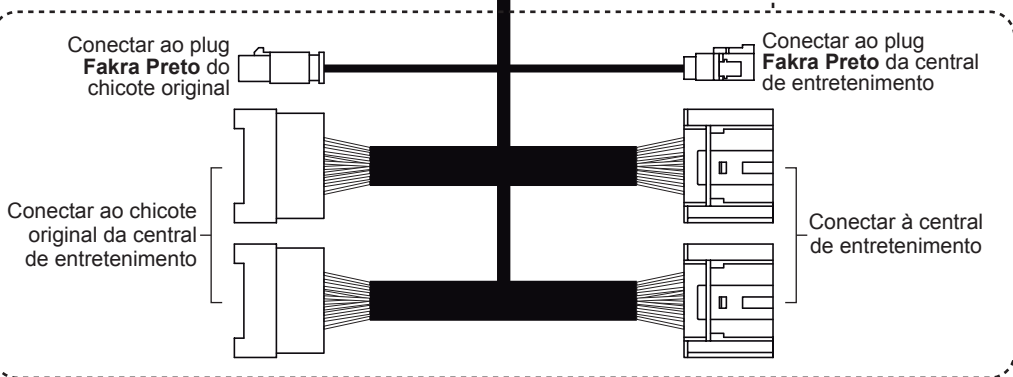


Configuração e Seleção de FM	
DIP 1	Sem função
DIP 2/3/4	 Transmitir áudio via frequência 82,1 Mhz
	 Transmitir áudio via frequência 83,1 Mhz
	 Transmitir áudio via frequência 84,1 Mhz
	 Transmitir áudio via frequência 85,1 Mhz
	 Transmitir áudio via frequência 86,1 Mhz
	 Transmitir áudio via frequência 89,1 Mhz
	 Transmitir áudio via frequência 88,1 Mhz

OS DIP 2/3/4 da tabela “Configuração e Seleção de FM” são para selecionar a frequência FM que será utilizada para integrar o áudio dos acessórios instalados nas entradas AV.

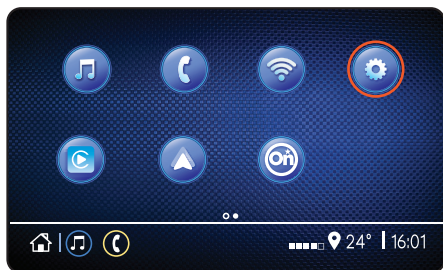


Conectar o chicote da interface na Central de Entretenimento localizada atrás do porta luvas



Configuração

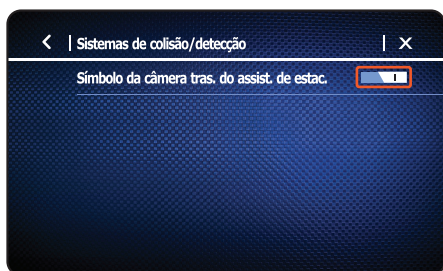
Para melhor utilização do sistema é necessário desligar a visualização das linhas guias da câmera traseira conforme instruções abaixo:



Clique no botão “Home” e em seguida clique no ícone “Configurações”;



Clique em “Sistemas de colisão/deteção”;

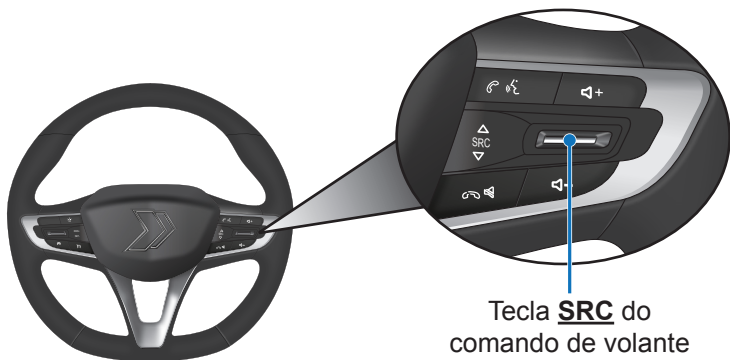


Desligue a função “Símbolo da câmera tras. do assist. de estac.”;

ENTRADA AV

Siga as instruções abaixo para acessar os acessórios instalados nas entradas AV da interface.

1. Sintonize a frequência FM que foi configurada na interface para ouvir o áudio dos acessórios instalados;
2. Pressione e segure a tecla **SRC** do volante por 2 segundos para entrar no modo AV da interface;
3. Dê um toque curto nesta mesma tecla para alternar entre as entradas AV1 e AV2 caso estejam habilitadas;
4. Pressione e segure a tecla **SRC** para retornar ao menu original;



CÂMERA FRONTAL

A câmera frontal será exibida automaticamente após engrenar a marcha ré e cambiar para a marcha N ou D caso seja câmbio automático ou quando cambiar para qualquer outra marcha caso seja câmbio manual. A câmera frontal será exibida por 30 segundos ou até atingir uma velocidade de 15 Km/h sendo possível cancelar a visualização pressionando a tecla **SRC**.

Funcionamento

Veja abaixo os comandos de volante que podem ser utilizados para controlar a TV Digital caso esteja utilizando um receptor de TV Faaftech na entrada AV2 da interface.



Empurrar pra cima

Toque simples: CH+
2 segundos: SCAN

Empurrar pra baixo

Toque simples: CH-
2 segundos: ENTER/LIST

A **FAAFTECH** garante aos seus clientes o prazo de 01 (um) ano contra defeitos de matéria-prima e de fabricação, comprovada mediante a apresentação da respectiva Nota Fiscal do revendedor ao consumidor e deste **Certificado de Garantia** devidamente preenchido, observando o que segue:

1. A **FAAFTECH** declara a Garantia nula e sem efeito se for constatada por ela, ou pela assistência técnica que o aparelho sofreu danos causados por má utilização, por instalação inadequada, acidentes (quedas, batidas, etc.), ou ainda sinais de haver sido violado, ajustado ou consertado por pessoas não autorizadas;
2. O **Certificado de Garantia** só terá validade quando preenchido juntamente com a **Nota Fiscal de Venda** ao Consumidor do aparelho e com **N° de Atendimento** gerado através do nosso Suporte Técnico ao cliente através dos seguintes números: 0800 603 2330 (somente fixo) ou do (62) 3241-4600 de Segunda à Sexta das 08:00 às 18:00 horário de Brasília;
3. Os consertos e manutenções do aparelho em garantia, serão de competência exclusiva da assistência **FAAFTECH**;
4. Produtos com número de série adulterado ou ilegível também não serão cobertos pela presente garantia;
5. As despesas de frete, seguro e embalagem não estão cobertas por esta garantia, sendo de responsabilidade exclusiva do proprietário;



FAAFTECH
LIMITLESS TECHNOLOGY

CERTIFICADO DE GARANTIA
Modelo: FT-VF-GM5

1 ANO

NOME DO COMPRADOR:

TELEFONE: ()

CIDADE:

ESTADO:

ENDEREÇO:

DATA DA COMPRA:

NOTA FISCAL:

N° DE SÉRIE:

N° DE ATENDIMENTO:

Atenção: Este certificado de Garantia só tem validade quando preenchido e acompanhado da Nota Fiscal correspondente. Conserve-os em seu poder.



Suporte Técnico

0800 603 2330

(62) 3241-4600

sac@faaftech.com

www.faaftech.com

Atendimento de Seg à Sex das 08:00 às 18:00 e Sáb das 08:00 às 12:00 horário de Brasília

Nos acompanhe nas redes sociais!

